

# CONTRACOR®

Аппараты окрасочные безвоздушного распыления

## DMX-750

## DMX-1500

## DMX-2200

## DMX-2200DH

РУКОВОДСТВО  
ПОЛЬЗОВАТЕЛЯ

**Версия 2.0**



РУССКИЙ

CONTRACOR GmbH  
42329 Wuppertal  
Germany

Art. 45900/45000/45100/45200/45300/45400/45500

# Содержание

|   |    |
|---|----|
| 4. Подготовка окрасочного аппарата к работе                         | 11 |
| 5. Порядок работы с окрасочным аппаратом                            | 14 |
| 6. Завершение работы с окрасочным аппаратом и подготовка к хранению | 17 |
| 7. Техническое обслуживание окрасочного аппарата                    | 19 |
| 8. Сборочные чертежи  | 22 |
| 9. Ремонтные комплекты для окрасочного аппарата                     | 36 |
| 10. Гарантийные обязательства и правила гарантийного обслуживания   | 37 |



## **ВНИМАНИЕ!**

**НЕ ПРИСТУПАЙТЕ К РАБОТЕ С ОБОРУДОВАНИЕМ, НЕ ПРОЧИТАВ ДАННОЕ РУКОВОДСТВО ПО ЭКСПЛУАТАЦИИ И ПОЛНОСТЬЮ НЕ ПОНЯВ ЕГО СОДЕРЖАНИЕ.**

**НИЖЕПРИВЕДЕННАЯ ИНФОРМАЦИЯ ВАЖНА ДЛЯ СОХРАНЕНИЯ ЗДОРОВЬЯ И БЕЗОПАСНОСТИ КАК ОПЕРАТОРА, ТАК И ОКРУЖАЮЩЕГО ПЕРСОНАЛА.**



## **ВНИМАНИЕ!**

**ПРИ ПОКУПКЕ АППАРАТА ТРЕБУЙТЕ ПРАВИЛЬНОГО ЗАПОЛНЕНИЯ ГАРАНТИЙНОГО ТАЛОНА!**

**ПРИ ОТСУТСТВИИ ЗАПОЛНЕННОГО ТАЛОНА ВЫ ЛИШАЕТЕСЬ ПРАВА НА ГАРАНТИЙНЫЙ РЕМОНТ.**

# 1. Техника безопасности.

## 1.1. Общие правила.



### **ВНИМАНИЕ!**

**НЕПРАВИЛЬНАЯ ЭКСПЛУАТАЦИЯ ОКРАСОЧНОГО АППАРАТА МОЖЕТ ПРИВЕСТИ К ЕГО ПОЛОМКЕ ИЛИ К ОТКАЗУ ЕГО В РАБОТЕ, А ТАКЖЕ НАНЕСТИ СЕРЬЕЗНУЮ ТРАВМУ ИЛИ УВЕЧЬЕ.**

Окрасочный аппарат предназначен для использования только персоналом, прошедшим специальную подготовку по использованию и техническому обслуживанию данного оборудования.

Перед началом эксплуатации окрасочного аппарата внимательно ознакомьтесь со всеми инструкциями и технической документацией, поставляемой производителем.

Никогда не используйте окрасочный аппарат в небольших по объему замкнутых помещениях, где отсутствует надлежащая вентиляция. Во избежание возгорания или взрыва от статического напряжения не храните вблизи окрасочного аппарата легковоспламеняющиеся материалы.

Не превышайте максимальное рабочее давление узла или агрегата окрасочного аппарата, имеющего самое низкое номинальное значение.

Не касайтесь руками сопла краскораспылителя, не направляйте краскораспылитель в сторону людей. Некоторые виды ЛКМ могут быть вредны для кожи, в особенности для слизистой оболочки и глаз. Воздействие ЛКМ под высоким давлением на участок тела может привести к негативным серьезным последствиям. Работающий персонал должен внимательно ознакомиться с правилами техники безопасности при работе с используемым ЛКМ и ознакомить с ними людей, работающих поблизости. При попадании ЛКМ или других материалов на кожу, слизистую оболочку или глаз, следует незамедлительно принять меры, описанные в инструкции к данному ЛКМ и обратиться к врачу.

Повышенную осторожность следует проявлять при использовании металлосодержащих ЛКМ.

продолжение — стр. 4



## **ВНИМАНИЕ!**

При работе в зимнее время следите за тем, чтобы температура замерзания ЛКМ была более низкой, чем температура окружающей среды, особенно это относится к водоэмульсионным и вододисперсным ЛКМ.

Храните ЛКМ только в транспортной таре, не допускайте хранения ЛКМ в расходной емкости.

Утилизируйте отходы окрасочного производства в соответствии с местными республиканскими или государственными нормами и правилами.

Не перемещайте аппарат, когда он находится под давлением.

Не перемещайте аппарат, используя для этого шланги.

Размещайте шланги таким образом, чтобы исключить их повреждение транспортными средствами, движущимися частями механизмов, воздействию температур выше  $+82^{\circ}\text{C}$  или ниже  $-18^{\circ}\text{C}$ .

Всегда используйте средства индивидуальной защиты, рекомендованные производителем ЛКМ.

Обязательно используйте средства защиты органов слуха при работе с окрасочным аппаратом.

Остерегайтесь попадания конечностей или одежды в движущиеся части окрасочного аппарата.

Работы по ремонту или подключению электрической части окрасочного аппарата разрешается производить только квалифицированным электрикам.

Не мойте окрасочный аппарат водой из шланга или водоструйным агрегатом высокого давления. Возможно короткое замыкание при проникновении воды в электрическую часть окрасочного аппарата.

Мойка защитно-отключающего устройства окрасочного аппарата (кнопки Вкл. / Выкл.) разрешена только при обесточенном аппарате.

## 1.2. Правила эксплуатации рукавов высокого давления (РВД).

Рукав высокого давления (РВД) предназначен для подачи ЛКМ от насоса окрасочного аппарата к краскораспылителю под высоким давлением.



### ВНИМАНИЕ!

#### **ВЫСОКОЕ ДАВЛЕНИЕ МОЖЕТ СТАТЬ ПРИЧИНОЙ НАНЕСЕНИЯ СЕРЬЕЗНЫХ ТРАВМ И УВЕЧИЙ.**

При попадании факела ЛКМ, образуемого соплом краскораспылителя, возможно проникновение ЛКМ под кожный покров или разрыв мышечных тканей.

Если произошло попадание ЛКМ под кожный покров или повреждены мышечные ткани, немедленно обратитесь к врачу. Не относитесь к нанесенной ЛКМ травме, как к порезу, т.к. в ЛКМ могут содержаться токсичные вещества.

**Памятка врачам:** Попадание ЛКМ под кожный покров является очень серьезной травмой. Очень важно немедленно хирургическим путем обработать поврежденный участок тела, до попадания токсичных веществ в кровеносную систему. В зависимости от характера травмы может потребоваться консультация врача-специалиста.

Движущийся с большой скоростью ЛКМ создает статическое напряжение на окрасочном аппарате. Во избежание возгорания или взрыва окрасочный аппарат, окрашиваемое изделие и расходную емкость ЛКМ необходимо **заземлить**. Не реже одного раза в неделю проверяйте электрическое сопротивление РВД (если используются сочлененные рукава, то проверяется общее сопротивление всей сборки). Общее сопротивление рукава или сборки рукавов без давления не должно превышать 25 МОм. Если сопротивление рукава превышает это значение, замените рукав на исправный. Не используйте сборку рукавов длиннее 150 м.

**Бережно относитесь к РВД.** Незначительное на вид повреждение оболочки рукава может стать причиной разрыва рукава с негативными последствиями для здоровья человека. Никогда не наматывайте рукав на части тела при работе или его перемещении. При разрыве рукава на участке непосредственной близости к телу человека может быть нанесена травма или увечье, в т.ч. несовместимые с жизнью.

Никогда не превышайте **рабочее давление**, указанное на РВД.

продолжение — стр. 6



## ВНИМАНИЕ!

Во время работы с РВД избегайте перегибов, волочения и порезов его оболочки. Перед началом работы уберите узлы, петли или спутывание в рукавах. Не допускайте соприкосновения РВД с острыми кромками, горячими поверхностями. Также не допускается воздействие на РВД открытого пламени и теплового излучения.

Перед началом работы визуально проверьте РВД на наличие повреждений. При наличии каких-либо повреждений или потери герметичности, РВД необходимо заменить на исправный.

**Категорически воспрещается** производить любого вида ремонт РВД для восстановления его герметичности.

Не используйте химикаты или реагенты, не совместимые с нейлоном или полиуретаном, из которых изготовлены РВД.

Запрещена самостоятельная замена фитингов на РВД.

## 1.4. Меры предосторожности при техническом обслуживании и ремонте окрасочного аппарата.

Перед проведением любых работ по ремонту или техническому обслуживанию необходимо придерживаться следующих правил:

## 2. Комплектация окрасочного аппарата.

### 2.1. Комплект поставки окрасочного аппарата.

Окрасочный аппарат состоит из трех основных узлов:

1. Электродвигатель с защитно-отключающим устройством.
2. Насос.
3. Перекатная тележка с инструментальным ящиком и ключом для затяжки заборного рукава.

#### **Электродвигатель с защитно-отключающим устройством**

В электроприводе агрегатов DMX применены фланцевые одно- или трехфазные электродвигатели. На корпусе электродвигателя размещены защитно-отключающее устройство и выключатель.

Защитно-отключающее устройство предохраняет электродвигатель от перегрузок и автоматически отключает питание в случаях:

- наличия давления жидкости в насосе при пуске;
- значительного падения напряжения в электрической сети, загустевания масла в гидropередаче при низкой температуре окружающего воздуха; окружающего воздуха;
- перегревания электродвигателя из-за осаждения на корпусе двигателя грязи, длительной работы насоса при высокой температуре окружающего воздуха и нагретом окрасочном составе или в разреженном воздухе на высоте более 1000 м. Повторное включение электродвигателя может производиться многократно, после 2-3 минутных пауз.

#### **Насос**

Насос агрегата состоит из гидropередачи и ступени краски, разделённых мембраной.

Гидropередача агрегатов DMX состоит из коленчатого вала, установленного на двух опорных роликовых подшипниках, а также роликового подшипника, закреплённого эксцентрично на валу цилиндра, и подпружиненного поршня, расположенных в корпусе.

На корпусе гидropередачи размещён регулятор давления.

В корпусе ступени краски насоса расположены всасывающий, нагнетательный клапаны, перепускной кран, сапун, индикаторное окно уровня масла, штуцер соединительный для присоединения РВД.

### Перекатная тележка

Перекатная тележка представляет собой четырехопорную раму с рукояткой и колесами. В комплект тележки входит инструментальный ящик с ключом для затяжки заборного рукава.

## 2.2. Общий вид окрасочного аппарата, подготовленного к работе.

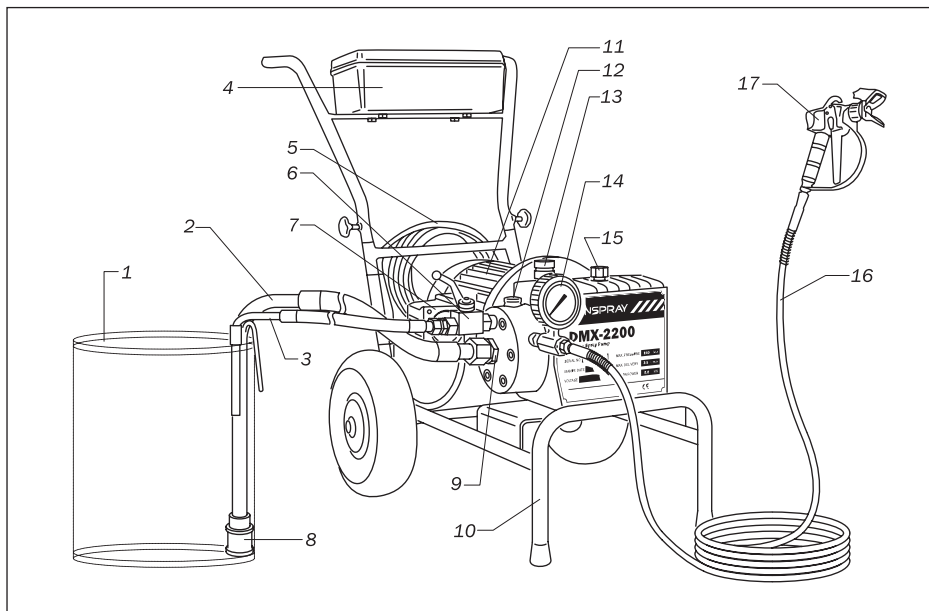


Рис. 2.2.1.

- 1 — емкость с ЛКМ;
- 2 — заборный патрубок;
- 3 — перепускной патрубок;
- 4 — инструментальный ящик;
- 5 — электрический кабель;
- 6 — перепускной кран;
- 7 — выключатель;

- 8 — фильтр грубой очистки ЛКМ;
- 9 — заборный клапан;
- 10 — перекатная тележка;
- 11 — электродвигатель;
- 12 — нагнетательный клапан;
- 13 — ручка регулятора давления;
- 14 — манометр;

- 15 — сапун;
- 16 — рукав высокого давления;
- 17 — краскораспылитель.



## 3. Технические данные.

### 3.1. Общая информация.

Метод окраски распылением под высоким давлением (или метод окраски безвоздушным распылением) основан на дроблении окрасочного состава при истечении его с большой скоростью через сопло в воздушную среду, осаждении распыленных частиц на поверхности и последующего отверждения слоя окрасочного покрытия.

В сравнении с пневматическим методом окраска методом распыления под высоким давлением способствует экономии лакокрасочных материалов за счет снижения потерь в окружающую среду на туманообразование и использования составов с меньшим содержанием растворителей, повышению производительности труда за счет большой скорости нанесения покрытий и возможности сокращения числа слоев покрытий за счет увеличения толщины.

При окраске безвоздушным распылением уменьшается загрязненность и загазованность окружающей среды и улучшаются условия работы.

Агрегатами высокого давления можно наносить на окрашиваемые поверхности большинство лакокрасочных материалов. Дальность подачи маловязких материалов по шлангам может достигать до 90 м. Агрегаты DMX распыляют материалы с условной вязкостью до 300 с по вискозиметру ВЗ-246 с диаметром отверстия 4 мм с крупностью твердых частиц до 0,14 мм.

Непригодны материалы с включением цемента, каменной муки, песка и материалы с крупным или очень большим содержанием наполнителя.

Окрасочные агрегаты DMX работают от электрической сети, просты и безопасны в обслуживании, надежны в работе, относительно бесшумны, мобильны и транспортабельны.

Агрегаты особенно эффективны при производстве больших объемов работ.

### 3.1. Технические характеристики.

| Технические данные:                        | DMX-750 | DMX-1500 | DMX-1500 | DMX-2200 | DMX-2200 | DMX-2200DH | DMX-2200DH |
|--|---------|----------|----------|----------|----------|------------|------------|
| Артикул                                    | 45900   | 45000    | 45100    | 45200    | 45300    | 45400      | 45500      |
| Максимальный расход материала, л/мин.      | 3,5     | 4,5      | 4,5      | 9,5      | 9,5      | 18,0       | 18,0       |
| Максимальное рабочее давление, бар         | 220     | 220      | 220      | 250      | 250      | 250        | 250        |
| Мощность электродвигателя, кВт             | 0,75    | 1,5      | 1,5      | 2,2      | 2,2      | 2,2        | 2,2        |
| Напряжение питания, В                      | 220~    | 220 ~    | 380 ~    | 220 ~    | 380 ~    | 220 ~      | 380 ~      |
| Предохранитель источника электропитания, А | 7,5     | 16       | 16       | 16       | 16       | 16         | 16         |
| Вес, кг                                    | 18      | 47       | 49       | 57       | 59       | 62         | 64         |

## 4. Подготовка окрасочного аппарата к работе.

### 4.1 Замена технологической пробки на сапун.

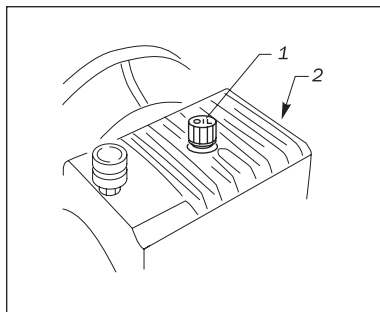


Рис. 4.1.1.

При необходимости долейте масло через маслосливное отверстие, предварительно вывернув сапун (1).

Используйте масло, соответствующее ISO VG22 (ESSO NUTO H22).

При транспортировке в маслосливное отверстие устанавливается пробка.

Сапун находится в инструментальном ящике на телеге аппарата.

Выверните технологическую пробку и установите на её место сапун (1).

### 4.2 Проверка уровня масла.

Проверьте уровень масла в насосе аппарата через индикаторное окно (2).

Уровень масла должен быть посередине индикаторного окна (2).

### 4.3 Подключение заборного патрубка.

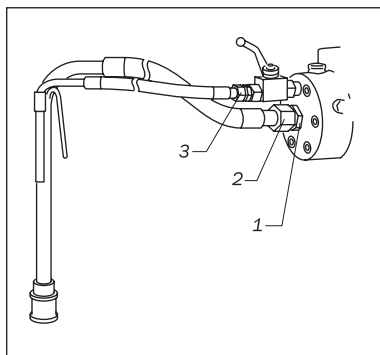


Рис. 4.3.1.

— Удалите защитную крышку из заборного клапана (1).

— Возьмите из инструментального ящика ключ.

— Наверните накидную гайку (2) заборного патрубка на клапан и затяните ключом.

— Наверните накидную гайку (3) перепускного патрубка на ниппель перепускного крана и затяните её.

## 4.4. Подключение верхнего бака для ЛКМ.

(\* только для аппаратов DMX-1500 и DMX-220)

1. Удалите защитную крышку из заборного клапана (1).
2. Установите кронштейны (2) бака ЛКМ (3) на телегу аппарата и установите на них бак ЛКМ (3).
3. Возьмите из инструментального ящика специальный ключ.
4. Наверните накидную гайку заборного рукава (4) бака ЛКМ и затяните её специальным ключом.
5. Наверните накидную гайку перепускного патрубка (5) бака ЛКМ и затяните её.

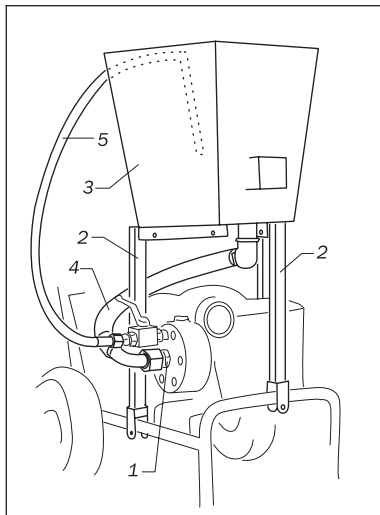


Рис. 4.4.1.

## 4.5. Подключение РВД и краскораспылителя.

1. Наверните накидную гайку РВД (1) на штуцер выхода ЛКМ (2) окрасочного аппарата.
2. Наверните другую накидную гайку РВД на краскораспылитель (3).
3. Затяните обе накидные гайки ключом, чтобы не допустить утечки ЛКМ.

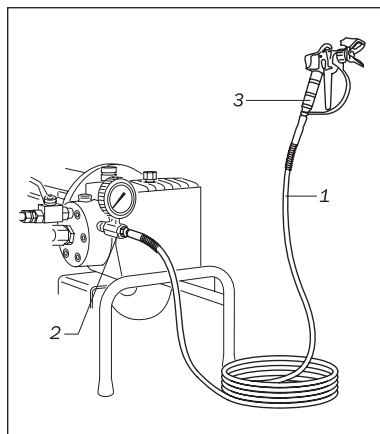


Рис. 4.5.1.

## 4.6. Подключение к электрической сети.

При подключении к электрической сети необходимо убедиться в соответствии электрической сети и технических данных окрасочного аппарата, указанных на шильде.

## 4.7. Промывка аппарата перед первым запуском.

Новый окрасочный аппарат перед вводом в эксплуатацию необходимо промыть от консервирующего масла. Для промывки используйте растворитель, уайт-спирит.

### Промывка аппарата:

1. При использовании заборного патрубка опустите заборный и перепускной патрубки в ёмкость с растворителем. При использовании бака для ЛКМ — налейте растворитель в бак.
2. Установите ручку регулятора давления (1) в положение минимального давления. Откройте перепускной кран (2). Включите аппарат.
3. Медленно поворачивайте ручку регулятора давления (1) по часовой стрелке. Насос начнёт работу и из перепускного рукава польётся растворитель. Оставьте аппарат несколько минут работать в таком режиме.
4. Снова установите ручку регулятора давления в положение минимального давления. Насос прекращает работу. Закройте перепускной кран (2).
5. Медленно поворачивайте ручку регулятора давления (1) по часовой стрелке. Насос начнёт работу, и давление на выходе из аппарата и в РВД начнет расти.
6. Прижмите краскораспылитель к краю емкости с растворителем. Нажмите пусковую скобу краскораспылителя.
7. После промывки рукава и краскораспылителя установите ручку регулятора давления (1) в положение минимального давления.
8. Нажмите на пусковую скобу краскораспылителя, проверив, не осталось ли давления в рукаве. Аппарат готов к работе.

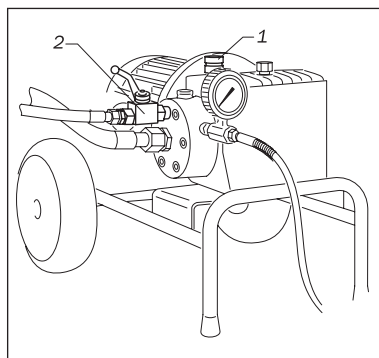


Рис. 4.7.1.

## 5. Порядок работы с окрасочным аппаратом.

### 5.1. Запуск окрасочного аппарата.

1. Перед монтажом заборного патрубка или бака для ЛКМ необходимо проверить исправность заборного клапана. Для этого стержнем (например, карандашом) нажмите на заборный шток заборного клапана. Шток должен при нажатии двигаться.
2. Подключите заборный и перепускной патрубки или бак для ЛКМ а также РВД с краскораспылителем, как описано выше.
3. При использовании заборного патрубка: опустите заборный и перепускной рукава в ёмкость с ЛКМ.  
При использовании бака для ЛКМ: Налейте ЛКМ в бак.
4. Установите ручку регулятора давления (1) в положение минимального давления. Откройте перепускной кран (2). Включите аппарат. Медленно поворачивайте ручку клапана регулировки давления (1) в сторону увеличения пока не услышите, что насос начал работать.
5. Закройте перепускной кран (2).
6. Прижмите краскораспылитель к краю емкости с ЛКМ. Нажмите на пусковую скобу краскораспылителя.
7. Выставьте необходимое рабочее давление, поворачивая ручку регулятора давления (1).

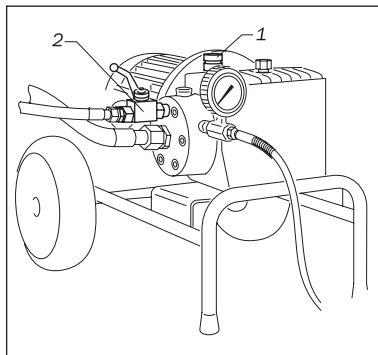
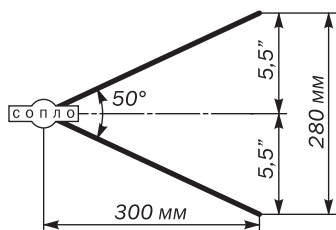


Рис. 5.1.1.

## 5.2. Выбор распылительного сопла.



ширина факела  
распыления: 280 мм,  
угол распыления: 50°

Рис. 5.2.1.

Размер сопла, трехзначное число, указан в табличке, прикрепленной к грифу сопла.

Например, 521. Первая цифра 5 указывает на ширину угла факела распыления в угловых градусах. В данном случае — 50°. Вторые две цифры 21 указывают на диаметр сопла (в тысячных долях дюйма). Диаметр сопла определяет расход материала и, соответственно, количество наносимой на поверхность краски. В нашем случае диаметр сопла — 0,021”.

Правильное положение пистолета — перпендикулярно поверхности, на расстоянии 300 мм от нее.

## 5.3. Подбор фильтра тонкой очистки ЛКМ.

В зависимости от степени перетира и вязкости ЛКМ необходимо правильно подобрать фильтр-патрон (60, 80, 100 или 120 ячеек). Тонкость отсева фильтр-патрона зависит от диаметра применяемого распылительного сопла.

## 5.4. Нанесение ЛКМ.

Окрашку подготовленной поверхности следует производить, придерживаясь следующих отработанных правил:

- держать краскопульт перпендикулярно на расстоянии около 300—350 мм от окрашиваемой поверхности;
- распыление ЛКМ для нанесения каждой полосы необходимо начинать вне окрашиваемого участка поверхности;
- перемещение краскопульта необходимо осуществлять со скоростью, которая позволяет равномерно наносить ЛКМ без непрокрасов и потеков;
- окрашивание необходимо производить полосами, точно примыкающими друг к другу, или с перекрытием 50%, чередуя нанесение вертикальных и горизонтальных полос (вдоль или поперек), до получения необходимой толщины лакокрасочного покрытия.

Табл. 5.2.1. Таблица размеров сопел CONTRACOR® RST-HP

| *<br>Диам.<br>сопла,<br>мм | Ширина факела, мм |           |           |           |           |           |           |           |     |    | Расход<br>ЛКМ,<br>л/мин | ** |    |   |  |
|----------------------------|-------------------|-----------|-----------|-----------|-----------|-----------|-----------|-----------|-----|----|-------------------------|----|----|---|--|
|                            | 100 – 150         | 150 – 200 | 200 – 250 | 250 – 300 | 300 – 350 | 350 – 400 | 400 – 450 | 450 – 500 | Кр. | Ж. |                         | Б. | 3. |   |  |
| 1                          | 0,23              | 309       | 409       | 509       | 609       |           |           |           |     |    | 0,34                    | ■  |    |   |  |
|                            | 0,28              | 311       | 411       | 511       | 611       |           |           |           |     |    | 0,45                    | ■  |    |   |  |
| 2                          | 0,33              | 213       | 313       | 413       | 513       | 713       | 813       |           |     |    | 0,68                    | ■  | ■  |   |  |
|                            | 0,38              | 215       | 315       | 415       | 515       | 615       | 715       | 815       |     |    | 0,91                    |    | ■  |   |  |
| 3                          | 0,43              | 217       | 317       | 417       | 517       | 617       | 717       | 817       | 917 |    | 1,17                    |    | ■  |   |  |
|                            | 0,46              | 219       | 319       | 419       | 519       | 619       | 719       | 819       | 919 |    | 1,44                    |    |    | ■ |  |
| 4                          | 0,53              | 221       | 321       | 421       | 521       | 621       | 721       | 821       | 921 |    | 1,78                    |    |    | ■ |  |
|                            | 0,58              | 223       | 323       | 423       | 523       | 623       | 723       | 823       | 923 |    | 2,16                    |    |    | ■ |  |
| 5                          | 0,64              | 225       | 325       | 425       | 525       | 625       | 725       | 825       | 925 |    | 2,54                    |    |    | ■ |  |
|                            | 0,69              | 327       | 427       | 527       | 627       | 727       | 827       | 927       |     |    | 2,91                    |    |    | ■ |  |
| 6                          | 0,74              | 329       | 429       | 529       | 629       | 729       | 829       | 929       |     |    | 3,41                    |    |    | ■ |  |
|                            | 0,79              | 331       | 431       | 531       | 631       | 731       | 831       | 931       |     |    | 3,90                    |    |    | ■ |  |
| 7                          | 0,84              | 333       | 433       | 533       | 633       | 733       | 833       | 933       |     |    | 4,43                    |    |    | ■ |  |
|                            | 0,89              | 335       | 435       | 535       | 635       | 735       | 835       | 935       |     |    | 4,96                    |    |    | ■ |  |
| 8                          | 0,99              | 339       | 439       | 539       | 639       | 739       | 839       | 939       |     |    | 6,17                    |    |    | ■ |  |
|                            | 1,09              | 343       | 443       | 543       | 643       | 743       | 843       | 943       |     |    | 7,31                    |    |    | ■ |  |
| 9                          | 1,14              | 445       | 545       | 645       | 745       | 845       | 945       |           |     |    | 8,21                    |    |    | ■ |  |
|                            | 1,19              | 447       | 547       | 647       | 747       | 847       | 947       |           |     |    | 8,93                    |    |    | ■ |  |
| 10                         | 1,24              | 449       | 549       | 649       | 749       | 849       | 949       |           |     |    | 9,73                    |    |    | ■ |  |
|                            | 1,30              | 451       | 551       | 651       | 751       | 851       | 951       |           |     |    | 10,56                   |    |    | ■ |  |
| 11                         | 1,35              | 453       | 553       | 653       | 753       | 853       | 953       |           |     |    | 11,36                   |    |    | ■ |  |
|                            | 1,40              | 455       | 555       | 655       | 755       | 855       | 955       |           |     |    | 12,30                   |    |    | ■ |  |
| 12                         | 1,60              | 463       | 563       | 663       | 763       | 863       | 963       |           |     |    | 16,12                   |    |    | ■ |  |
|                            | 1,65              | 465       | 565       | 665       | 765       | 865       | 965       |           |     |    | 16,77                   |    |    | ■ |  |

\* — 1. ЛКМ средней вязкости на основе разбавителей: воды, уайт-спирита, сольвента. 2. ЛКМ на основе масел. 3. Лагексные ЛКМ. 4. Акрило-лагексные ЛКМ, лагексные ЛКМ высокой вязкости. 5. ЛКМ на основе смол, уретанов, полимеров, битумных и эпоксидакнх материалов.

\*\* — Фильтр для краскораспылителя: Кр — красный 180 ячеек/см<sup>2</sup>, Ж — желтый 100 ячеек/см<sup>2</sup>, Б — белый 50 ячеек/см<sup>2</sup>, 3 — зеленый 30 ячеек/см<sup>2</sup>.



## 5.5. Перерыв в работе.

Установите ручку регулятора давления (1) в положение минимального давления.  
(См. рис. 5.1.1.)

Откройте перепускной кран (2).

Нажмите на пусковую скобу краскораспылителя, проверив, не осталось ли давления в рукаве.

Отключите аппарат.

## 6. Завершение работы с окрасочным аппаратом и подготовка к хранению.

По окончании работ необходимо очистить окрасочный аппарат. Ни в коем случае не допускать присыхания остатков ЛКМ. Для очистки применяется растворитель, соответствующий распыляемому материалу (с температурой воспламенения не ниже 21 °С).

### 6.1. Завершение работы.

1. Установить краскораспылитель на предохранитель.
2. Снять сопло и соплодержатель. Положить их в растворитель, соответствующий используемому ЛКМ.
3. Извлеките заборный патрубок из расходной емкости с ЛКМ, после стекания ЛКМ оботрите патрубок смоченной растворителем ветошью.
4. Снять с предохранителя спусковую скобу краскопульта и распылить оставшийся материал в открытую емкость.
5. Откройте перепускной кран, чтобы удалить остатки ЛКМ из перепускного патрубка.
6. При использовании заборного рукава — опустите заборный и перепускной патрубки в ёмкость с растворителем. При использовании бака для ЛКМ — налейте растворитель в бак.
7. Промойте аппарат растворителем как описано в пункте 4.7.
8. При консервации установки (например, в зимние месяцы), рекомендуется после основательной чистки обработать аппарат машинным маслом.

## 6.2. Наружная мойка аппарата.

Никогда не мойте окрасочный аппарат водой из шланга или моечным агрегатом высокого давления!

Попадание воды в электрическую часть окрасочного аппарата может привести к короткому замыканию.

1. Окрасочный аппарат обесточить.
2. Мыть окрасочный аппарат ветошью смоченной в растворителе.

## 6.3. Мойка фильтров.

При использовании заборной системы:

1. Скрутить фильтр с патрубком.
2. Тщательно промыть фильтр в растворителе. При сильном, не поддающемся очистке, загрязнении фильтр необходимо заменить.
3. Отсоединить защитную дужку (1) от ручки (2) краскопульта.
4. Открутить ручку (2) краскопульта и достать фильтр (3).
5. Тщательно промыть фильтр (3) в растворителе. При сильном, не поддающемся очистке, загрязнении фильтр необходимо заменить.

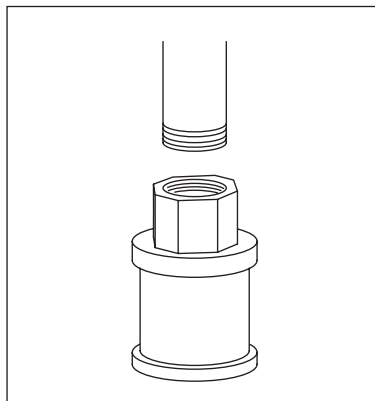


Рис. 6.3.1.

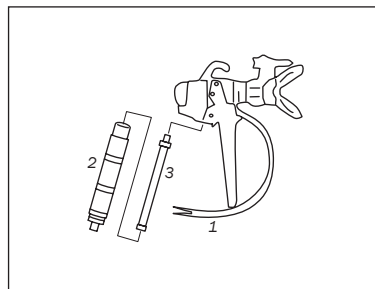


Рис. 6.3.2.

# 7. Техническое обслуживание окрасочного аппарата.

## 7.1. Ежедневное обслуживание

1. Очистка, промывка сопла, соплодержателя и краскораспылителя.
2. Очистка фильтров.
3. Очистка, промывка заборного патрубка и РВД.
4. Контроль уровня масла в насосе. Положение аппарата при проверке уровня масла должно быть строго горизонтальным.
5. Визуальный контроль на наличие утечки ЛКМ.

## 7.2. Замена заборного клапана

Заборный клапан (1) ввиду особенности конструкции может быть заменен только полностью.

1. Ключом 36 мм выкрутить заборный клапан (1) из ступени краски аппарата.
2. Очистить заборный клапан от остатков ЛКМ. Если клапан изношен — его необходимо заменить.
3. Проверить уплотнительное кольцо (2).
4. Если уплотнительное кольцо (2) повреждено, его необходимо заменить.
5. Вкрутить очищенный или новый заборный клапан в ступень краски аппарата.
6. Поджать резьбовое соединение лёгким постукиванием молотка.

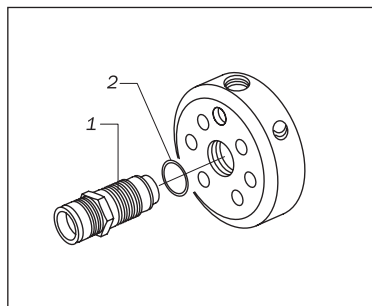


Рис. 7.2.1.

### 7.3. Замена нагнетательного клапана

1. Ключом на 22 вывернуть пробку нагнетательного клапана.
2. Промыть или заменить все компоненты клапана.
3. Внимательно осмотреть шар на наличие повреждений или износ. При минимальных признаках износа или повреждений шар необходимо заменить.
4. Собрать клапан, расположив детали в правильной последовательности.

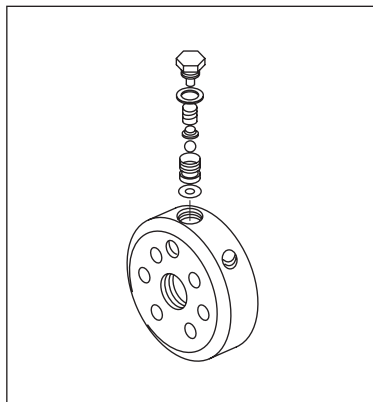


Рис. 7.3.1.

### 7.4. Замена регулятора давления.

Запасные регуляторы давления выставлены и зафиксированы на максимальное рабочее давление 220 бар.

Реальное максимальное рабочее давление аппарата после замены клапана может варьироваться в зависимости от износа гидравлического блока.

1. Вывернуть регулятор давления из ступени краски аппарата, используя ключ.
2. Промыть клапан.
3. Внимательно осмотреть клапан и резиновый уплотнитель на наличие повреждений или износа. При минимальных признаках износа или повреждений клапан необходимо заменить.
4. Завернуть очищенный или новый клапан в ступень краски аппарата.

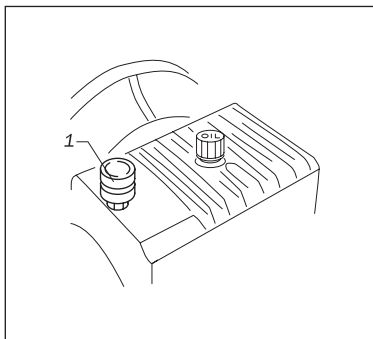


Рис. 7.4.1.

## 7.5. Замена мембраны аппарата.

1. Вывернуть шесть болтов (1), соединяющих ступень краски (2) с гидравлическим блоком аппарата, используя шестигранный ключ.
2. Снимите ступень краски (2).
3. Снимите вкладыш ограничительный (3) и мембрану (4).
4. После разборки мембрана не может использоваться повторно и должна быть заменена.
5. Промойте и высушите соприкасающиеся с мембраной поверхности ступени краски и ступени гидравлики аппарата.
6. Установите новую мембрану (4) и уплотнение (3).
7. Установите ступень краски и зафиксируйте шесть болтов с усилием 10 Н·м.
8. Подожмите шесть болтов крест-накрест до усилия 70 Н·м.

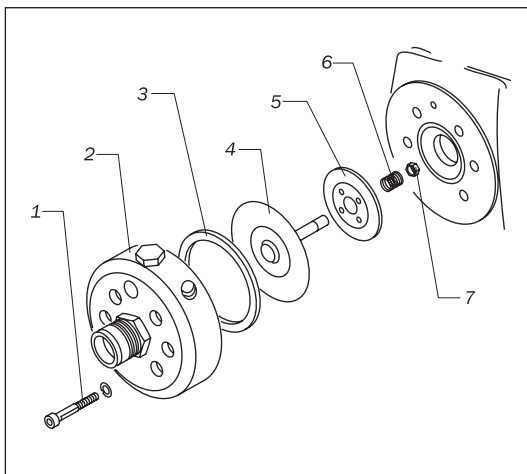


Рис. 7.5.1.

## 8. Сборочные чертежи.

### 8.1. Аппарат окрасочный DMX-750 Арт. 45900.

См. рис. 8.1.1.

| поз. № | Код за-каза | Описание                      | кол-во |
|--------|-------------|-------------------------------|--------|
| 1      | 45944       | Ручка тележки                 | 1      |
| 2      | 45945       | Основание тележки             | 1      |
| 3      | 45946       | Колесо тележки                | 2      |
| 4      | 45947       | Кольцо стопорное              | 2      |
| 5      | 45948       | Буфер противоскользящий       | 2      |
| 6      | 45910       | Втулка маховика               | 1      |
| 7      | 45911       | Маховик                       | 1      |
| 8      | 45912       | Электродвигатель              | 1      |
| 1      | 45949       | Блок управления двигателем    | 1      |
| 10     | 45913       | Предохранитель, 7А            | 1      |
| 11     | 45914       | Конденсатор, 20 мкФ           | 1      |
| 12     | 45915       | Корпус пластиковый            | 1      |
| 13     | 45013       | Смотровое окно с уплотнителем | 1      |
| 14     | 45916       | Подшипник                     | 1      |
| 15     | 45917       | Манжета воротниковая          | 1      |
| 16     | 45918       | Буфер резиновый               | 1      |
| 17     | 45919       | Болт                          | 1      |
| 18     | 45020       | Сапун                         | 1      |
| 19     | 45091       | Регулятор давления в сборе    | 1      |
| 20     | 45920       | Корпус блока гидравлического  | 1      |
| 22     | 45022       | Пробка слива масла            | 1      |
| 23     | 45921       | Цилиндр рабочий               | 1      |

| поз. № | Код за-каза | Описание                      | кол-во |
|--------|-------------|-------------------------------|--------|
| 24     | 45922       | Упор                          | 1      |
| 25     | 45923       | Поршень                       | 1      |
| 26     | 45924       | Мембрана в сборе              | 1      |
| 27     | 45047       | Вкладыш ограничительный       | 1      |
| 28     | 45925       | Корпус окрасочного блока      | 1      |
| 29     | 45926       | Кольцо уплотнительное         | 1      |
| 30     | 45927       | Винт                          | 1      |
| 32     | 45928       | Упор                          | 1      |
| 33     | 45929       | Подшипник качения             | 1      |
| 34     | 45930       | Поршень                       | 1      |
| 35     | 45931       | Упор                          | 1      |
| 36     | 45932       | Информационная табличка       | 1      |
| 37     | 45933       | Крышка блока гидравлического  | 1      |
| 38     | 45092       | Клапан заборный               | 1      |
| 39     | 45934       | Шайба                         | 5      |
| 40     | 45935       | Винт                          | 5      |
| 41     | 45936       | Винт                          | 4      |
| 11     | 45093       | Клапан нагнетательный в сборе | 1      |
| 42     | 45937       | Пробка                        | 1      |
| 43     | 45938       | Кольцо уплотнительное, медь   | 1      |
| 44     | 45939       | Пружина                       | 1      |
| 45     | 45940       | Упор                          | 1      |
| 46     | 45941       | Шар                           |        |
| 47     | 45942       | Седло клапана нагнетательного |        |
| 48     | 45943       | Кольцо уплотнительное         |        |
| 49     | 45057       | Кольцо уплотнительное, медь   |        |
| 50     | 45056       | Ниппель                       |        |
| 51     | 45048       | Кран Аренажный                |        |

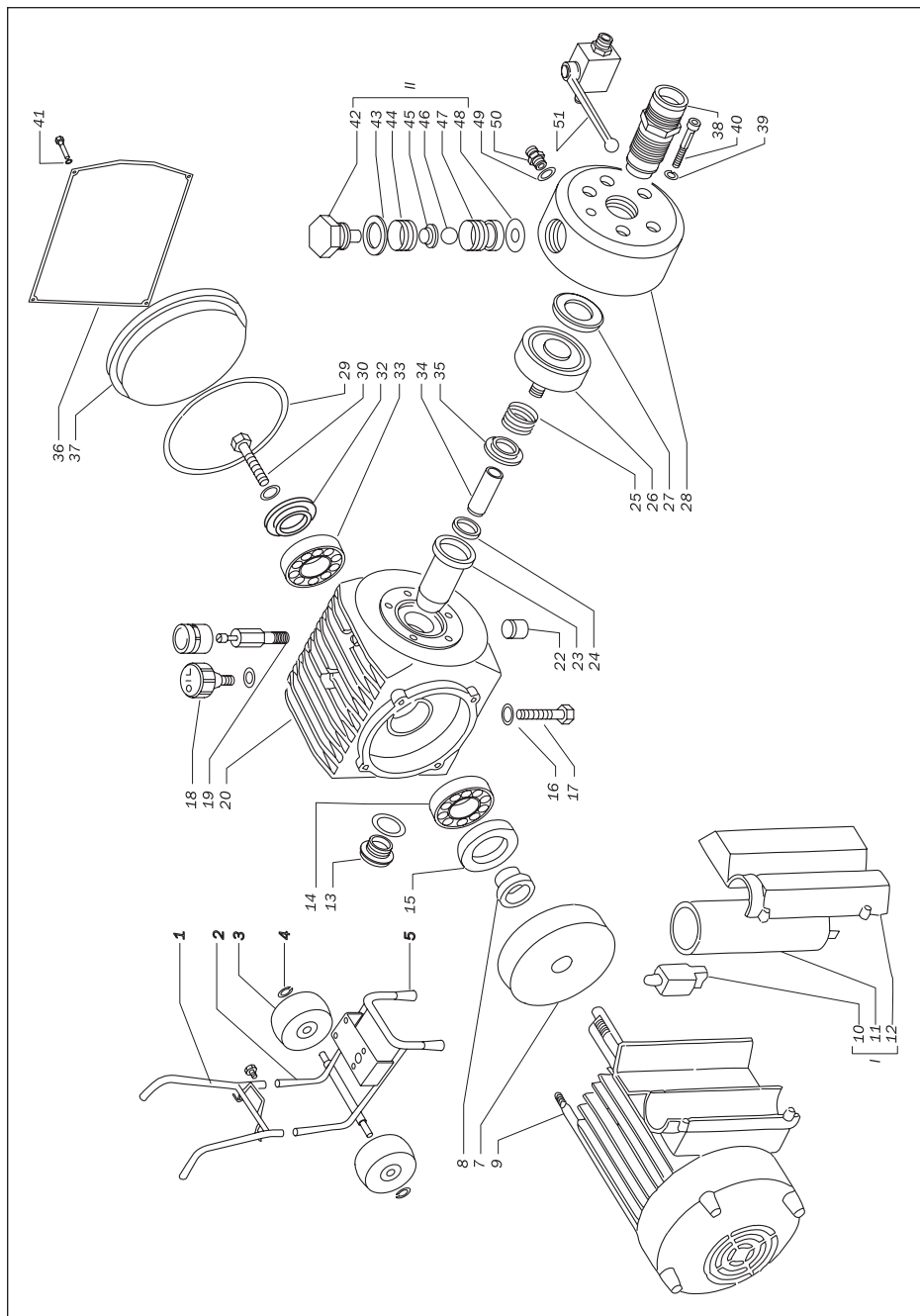


Рис. 8.1.1.

## 8.2. Аппарат окрасочный DMX-1500 Арт. 45000 / 45100.

См. рис. 8.2.1.

| поз. № | Код за-каза | Описание                               | кол-во |
|--------|-------------|--|--------|
| 1      | 45001       | Ручка тележки                          | 1      |
| 2, 2а  | 42002       | Фиксатор ручки                         | 4      |
| 3      | 45003       | Стопорное кольцо                       | 2      |
| 4      | 45004       | Колесо                                 | 2      |
| 5      | 45002       | Основание тележки                      | 1      |
| 6      | 45006       | Инструментальный ящик (не показан)     | 1      |
| 7      | 45007       | Соединительная муфта                   | 1      |
| 8      | 45008       | Шпонка                                 | 1      |
| 9      | 45009       | Электродвигатель 220 В                 | 1      |
| 9      | 45109       | Электродвигатель 380 В                 | 1      |
| I      | 45010       | Блок управления электродвигателем 220В | 1      |
| I      | 45110       | Блок управления электродвигателем 380В | 1      |
| 10     |             | Выключатель                            | 1      |
| 11     |             | Предохранитель, 15 А                   | 1      |
| 12     |             | Конденсатор                            | 1      |
| 13     | 45013       | Смотровое окно с уплотнителем          | 1      |
| 14     | 45014       | Маховик с ведомой облоймой             | 1      |
| 15     | 45015       | Муфта                                  | 1      |
| 16     | 45016       | Обойма ведущая                         | 1      |
| 16А    |             | Стопор                                 | 1      |
| II     | 45091       | Клапан регулировки давления в сборе    | 1      |
| 17     |             | Стопор                                 | 1      |
| 18     |             | Ручка регулятора давления              | 1      |
| 19     |             | Регулятор давления                     | 1      |

| поз. № | Код за-каза | Описание                      | кол-во |
|--------|-------------|-------------------------------|--------|
| 20     | 45020       | Сапун                         | 1      |
| 21     | 45021       | Корпус гидравлического блока  | 1      |
| 22     | 45022       | Пробка                        | 1      |
| 23     | 45023       | Подшипник                     | 1      |
| 24     | 45024       | Муфта                         | 1      |
| 25     | 45025       | Кольцо маховика дистанционное | 1      |
| 26     | 45026       | Подшипник                     | 1      |
| 27     | 45027       | Втулка                        | 1      |
| 28     | 45028       | Стопорная шайба               | 1      |
| 29     | 45029       | Шпонка                        | 1      |
| 30     | 45030       | Эксцентрикковый вал           | 1      |
| 31     | 45031       | Винт                          | 4      |
| 32     | 45032       | Шильда                        | 1      |
| 33     | 45033       | Болт                          | 6      |
| 34     | 45034       | Шайба пружинная               | 6      |
| 35     | 45035       | Крышка гидравлического блока  | 1      |
| 36     | 45036       | Кольцо                        | 1      |
| 37     | 45037       | Стопорная шайба               | 1      |
| 38     | 45038       | Стопорная шайба пистона       | 1      |
| 39     | 45039       | Направляющее кольцо           | 1      |
| 40     | 45040       | Пружина пистона               | 1      |
| 41     | 45041       | Пистон                        | 1      |
| 42     | 45042       | Шайба                         | 1      |
| 43     | 45043       | Болт                          | 1      |
| 44     | 45041       | Кожух пистона                 | 1      |
| 45     | 45045       | Втулка (алюминий)             | 1      |
| 46     | 45046       | Мембрана                      | 1      |
| 47     | 45047       | Вкладыш ограничительный       | 1      |



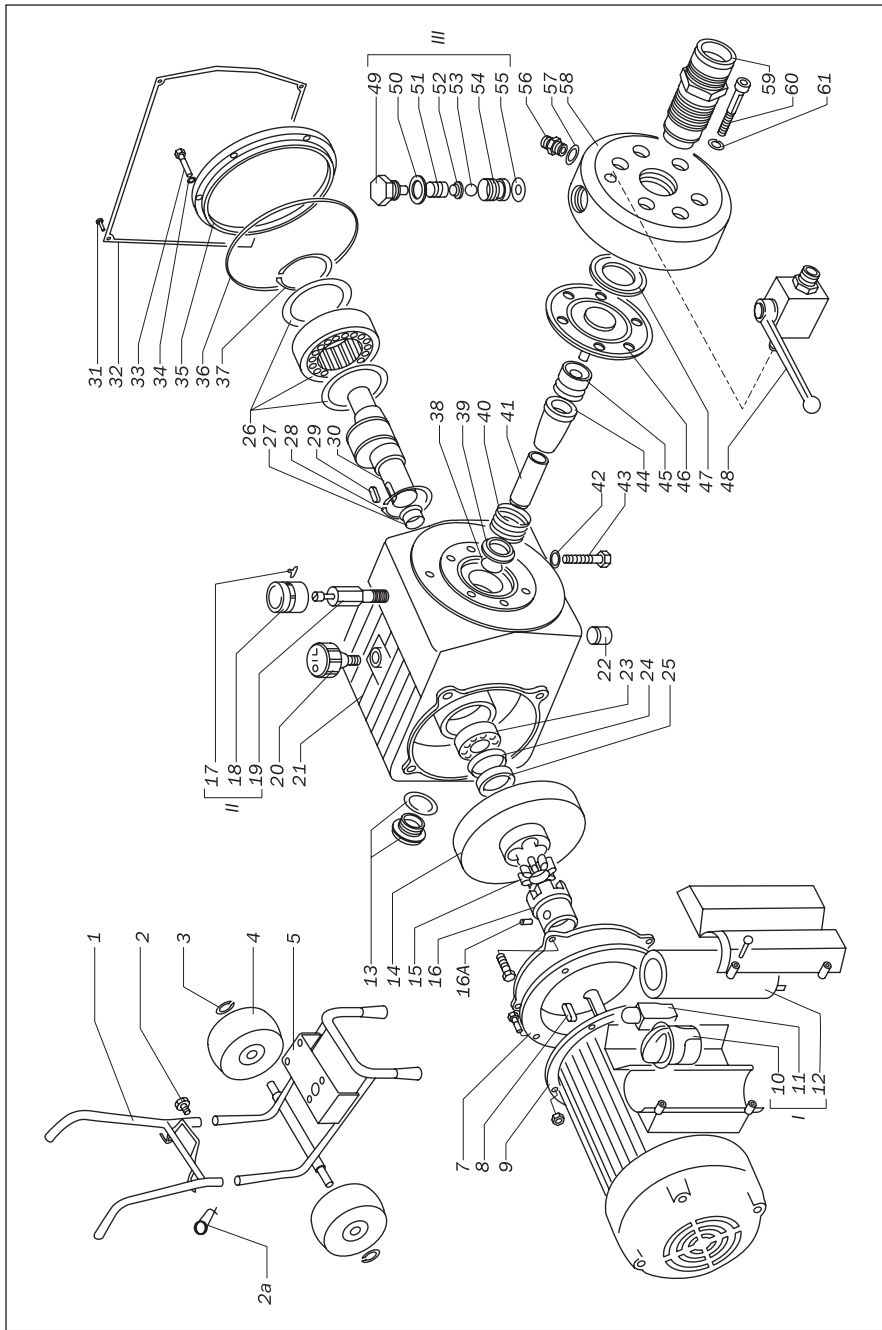


Рис. 8.2.1.

## 8.3. Аппарат окрасочный DMX-2200 Арт. 45200 / 45300.

См. рис. 8.3.1.

| поз. № | Код за-каза | Описание                      | кол-во |
|--------|-------------|-------------------------------|--------|
| 48     | 45048       | Дренажный кран                | 1      |
| III    | 45093       | Нагнетательный клапан в сборе | 1      |
| 49     |             | Пробка                        | 1      |
| 50     |             | Кольцо уплотнительное, медь   | 1      |
| 51     |             | Пружина                       | 1      |
| 52     |             | Упор                          | 1      |
| 53     |             | Шар                           | 1      |
| 54     |             | Седло нагнетательного клапана | 1      |
| 55     |             | Кольцо уплотнительное         | 1      |
| 56     | 45056       | Ниппель                       | 1      |
| 57     | 45057       | Кольцо уплотнительное, медь   | 1      |
| 58     | 45058       | Корпус окрасочного блока      | 1      |
| 59     | 45092       | Заборный клапан               | 1      |
| 60     | 45060       | Болт                          | 6      |
| 61     | 45061       | Шайба пружинная               | 6      |

| поз. № | Код за-каза | Описание   | кол-во |
|--------|-------------|--|--------|
| 1      | 45201       | Электродвигатель 220 В в сборе с блоком управления | 1      |
| 1      | 45301       | Электродвигатель 380 В в сборе с блоком управления | 1      |
| 2      |             | Предохранитель 15 А                                | 1      |
| 3      |             | Выключатель  | 1      |
| 4      |             | Конденсатор  | 1      |
| 5      | 45205       | Болт   | 4      |
| 6      | 45206       | Шайба  | 4      |
| 7      | 45207       | Гайка  | 4      |
| 8      | 45208       | Стопор   | 1      |
| 9      | 45209       | Обойма ведущая                                     | 1      |
| 10     | 45210       | Муфта  | 1      |
| 13     | 45213       | Муфта соединительная                               | 1      |
| 14     | 45214       | Болт   | 4      |
| 15     | 45215       | Шайба  | 4      |
| 16     | 45216       | Фиксатор маховика                                  | 1      |
| 17     | 45217       | Прокладка фиксатора                                | 1      |
| 18     | 45218       | Маховик  | 1      |
| 19     | 45219       | Дистанционное кольцо маховика                      | 1      |
| 20     | 45220       | Муфта  | 1      |
| 21     | 45221       | Подшипник  | 1      |
| 23     | 45223       | Корпус гидравлического блока                       | 1      |
| 24     | 45224       | Смотровое окно с уплотнителем                      | 1      |

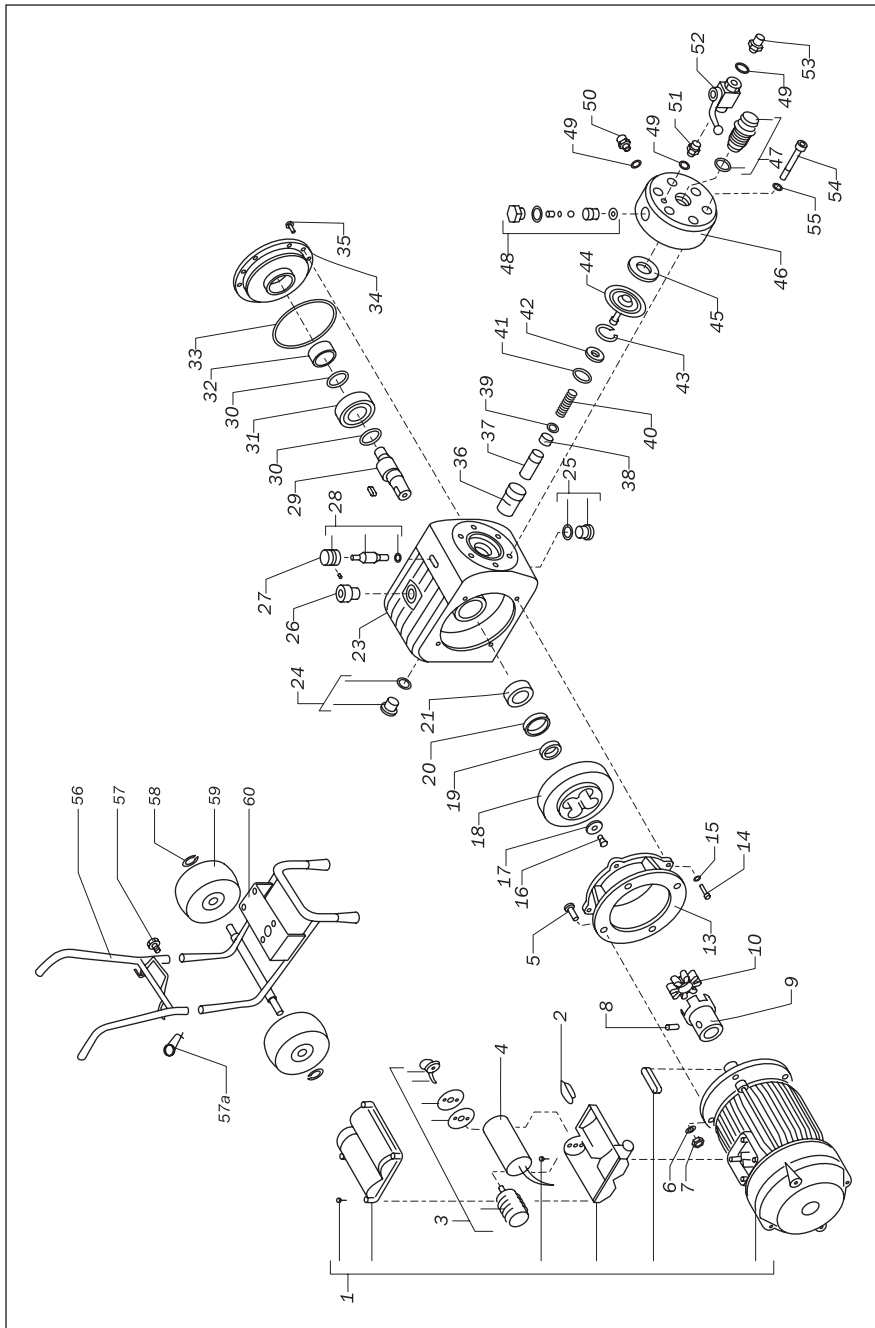


Рис. 8.3.1.

| поз. № | Код за-каза | Описание                      | кол-во |
|--------|-------------|-------------------------------|--------|
| 25     | 45225       | Пробка с уплотнителем         | 1      |
| 26     | 45226       | Салун                         | 1      |
| 27     | -           | Ручка регулятора давления     | 1      |
| 28     | 45091       | Регулятор давления в сборе    | 1      |
| 29     | 45229       | Эксцентриковый вал            | 1      |
| 30     | -           | Шайба                         | 2      |
| 31     | 45231       | Подшипник                     | 1      |
| 32     | 45232       | Буфер крышки                  | 1      |
| 33     | 45233       | Уплотнительное кольцо крышки  | 1      |
| 34     | 45234       | Крышка гидравлического блока  | 1      |
| 35     | 45235       | Болт                          | 6      |
| 36     | 45236       | Втулка пистона                | 1      |
| 37     | 45237       | Пистон                        | 1      |
| 38     | 45238       | Буфер (нейлон)                | 1      |
| 39     | 45239       | Кольцевая прокладка           | 1      |
| 40     | 45240       | Пружина пистона               | 1      |
| 41     | 45241       | Кольцо упора пружины          | 1      |
| 42     | 45242       | Упор пружины                  | 1      |
| 43     | 45243       | Стопорная шайба               | 1      |
| 44     | 45244       | Мембрана                      | 1      |
| 45     | 45245       | Вкладыш ограничительный       | 1      |
| 46     | 45246       | Корпус окрасочного блока      | 1      |
| 47     | 45092       | Заборный клапан в сборе       | 1      |
| 48     | 45093       | Напнетательный клапан в сборе | 1      |
| 49     | 45249       | Прокладка                     | 3      |
| 50     | 45250       | Ниппель                       | 1      |
| 51     | 45251       | Ниппель                       | 1      |
| 52     | 45252       | Аренажный кран                | 1      |

| поз. № | Код за-каза | Описание                           | кол-во |
|--------|-------------|------------------------------------|--------|
| 53     | 45253       | Ниппель                            | 1      |
| 54     | 45254       | Болт                               | 6      |
| 55     | 45255       | Шайба                              | 6      |
| 56     | 45256       | Ручка тележки                      | 1      |
| 57     | 45257       | Стопор ручки тележки               | 2      |
| 58     | 45258       | Стопорное кольцо                   | 2      |
| 59     | 45259       | Колесо                             | 2      |
| 60     | 45260       | Основание тележки                  | 1      |
| 61     | 45261       | Инструментальный ящик (не показан) | 1      |

## 8.4. Аппарат окрасочный DMX-2200DH Арт. 45400 / 45500.

См. рис. 8.4.1.

| поз. № | Код за-каза | Описание                           | кол-во |
|--------|-------------|------------------------------------|--------|
| 1      | 45401       | Ручка тележки                      | 1      |
| 2      | 45402       | Стопор ручки тележки               | 2      |
| 3      | 45403       | Стопор колеса                      | 2      |
| 4      | 45404       | Колесо                             | 2      |
| 5      | 45405       | Основание тележки                  | 1      |
| 6      | 45406       | Инструментальный ящик (не показан) | 1      |
| 7      | 45407       | Ниппель                            | 3      |
| 8      | 45408       | Прокладка                          | 3      |
| 9      | 45409       | Смеситель                          | 1      |
| 10     | 45410       | Муфта соединительная               | 1      |
| 11     | 45411       | Шпонка                             | 1      |
| 12     | 45412       | Электродвигатель 220 В             | 1      |
| 12     | 45512       | Электродвигатель 380 В             | 1      |
| 1      | 45413       | Блок управления 220 В              | 1      |
| 1      | 45513       | Блок управления 380 В              | 1      |
| 13     | -           | Выключатель                        | 1      |
| 14     | -           | Предохранитель 16 А                | 1      |
| 15     | -           | Конденсатор                        | 1      |
| 16     | 45416       | Корпус гидравлического блока       | 1      |
| 17     | 45417       | Маховик                            | 1      |
| 18     | 45418       | Муфта                              | 1      |
| 19     | 45419       | Обойма ведущая                     | 1      |
| 11     | 45091       | Регулятор давления в сборе         | 2      |

| поз. № | Код за-каза | Описание                     | кол-во |
|--------|-------------|------------------------------|--------|
| 21     | -           | Стопор                       | 2      |
| 22     | -           | Ручка регулятора давления    | 2      |
| 23     | -           | Регулятор давления           | 2      |
| 24     | 45424       | Пробка                       | 1      |
| 25     | 45425       | Подшипник                    | 1      |
| 26     | 45426       | Муфта                        | 1      |
| 27     | 45427       | Дистанционное кольцо         | 1      |
| 35     | 45435       | Шпонка                       | 1      |
| 36     | 45436       | Стопорное кольцо             | 1      |
| 37     | 45437       | Втулка                       | 1      |
| 38     | 45438       | Стопорное кольцо             | 1      |
| 39     | 45439       | Подшипник                    | 1      |
| 40     | 45440       | Эксцентрикковый вал          | 1      |
| 41     | 45441       | Шайба                        | 2      |
| 42     | 45442       | Болт                         | 2      |
| 43     | 45443       | Упор пружины                 | 2      |
| 44     | 45444       | Стопорное кольцо             | 2      |
| 45     | 45244       | Мембрана                     | 2      |
| 46     | 45446       | Вкладыш ограничительный      | 2      |
| 47     | 45447       | Винт                         | 4      |
| 48     | 45448       | Шильда                       | 1      |
| 49     | 45449       | Болт                         | 6      |
| 50     | 45450       | Шайба                        | 6      |
| 51     | 45451       | Крышка гидравлического блока | 1      |
| 52     | 45452       | Уплотнительное кольцо        | 1      |
| 53     | 45453       | Буфер крышки                 | 1      |
| 54     | 45454       | Втулка пистона               | 2      |
| 55     | 45455       | Пистон                       | 2      |

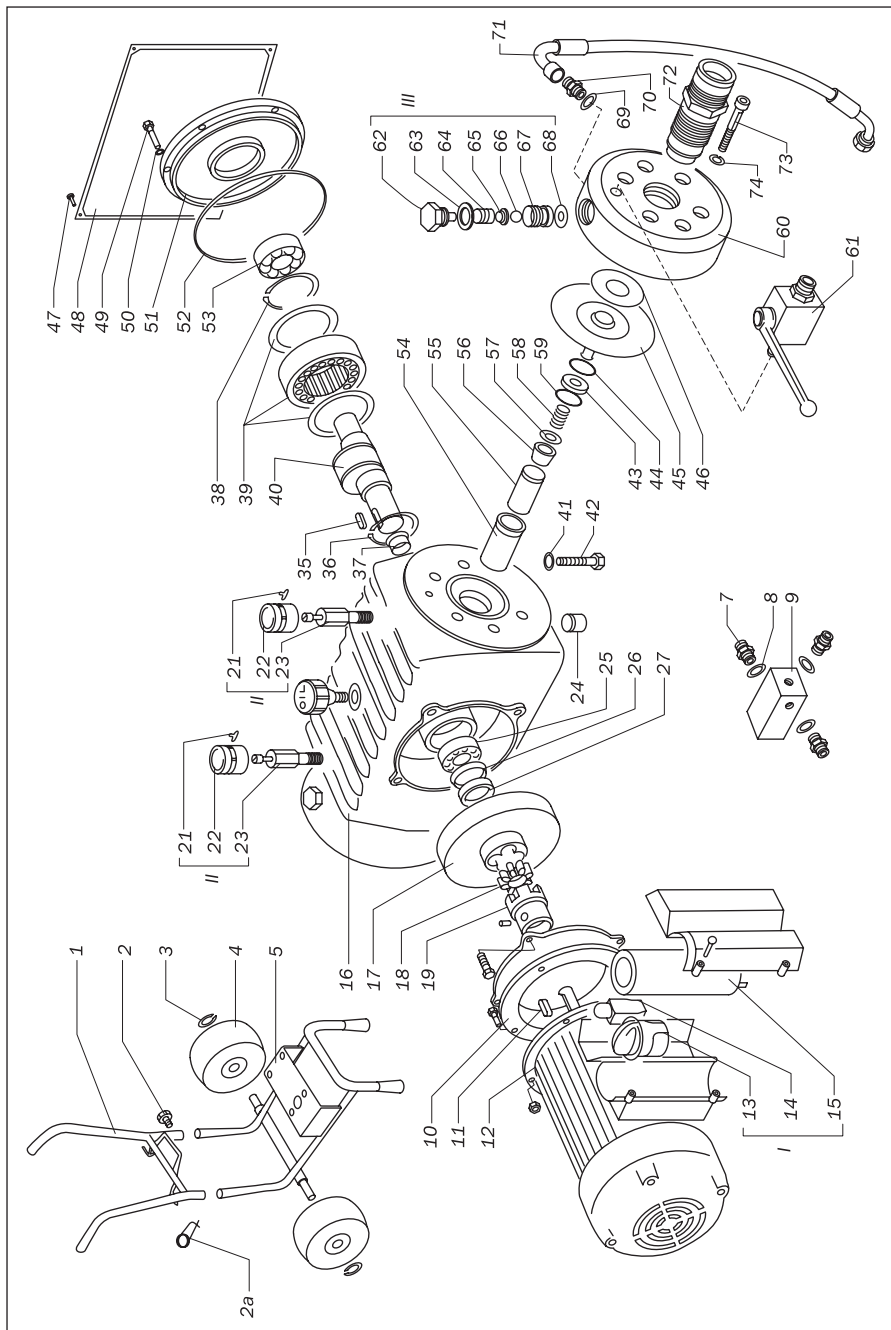


Рис. 8.4.1.

| поз. № | Код заказчика | Описание                      | кол-во |
|--------|---------------|-------------------------------|--------|
| 56     | 45456         | Буфер (нейлон)                | 2      |
| 57     | 45457         | Кольцевая прокладка           | 2      |
| 58     | 45458         | Пружина                       | 2      |
| 59     | 45459         | Кольцо упора пружины          | 2      |
| 60     | 45460         | Корпус окрасочного блока      | 2      |
| 61     | 45461         | Дренажный кран                | 2      |
| III    | 45093         | Нагнетательный клапан в сборе | 2      |
| 62     | -             | Пробка                        | 2      |
| 63     | -             | Кольцо уплотнительное (медь)  | 2      |
| 64     | -             | Пружина                       | 2      |
| 65     | -             | Упор                          | 2      |
| 66     | -             | Шар                           | 2      |
| 67     | -             | Седло нагнетательного клапана | 2      |
| 68     | -             | Кольцо уплотнительное         | 2      |
| 69     | 45469         | Прокладка                     | 2      |
| 70     | 45470         | Ниппель                       | 2      |
| 71     | 45471         | Рукав смесителя               | 2      |
| 72     | 45092         | Заборный клапан в сборе       | 2      |
| 73     | 45473         | Болт                          | 12     |
| 74     | 45474         | Шайба                         | 12     |

## 8.5. Заборная система.

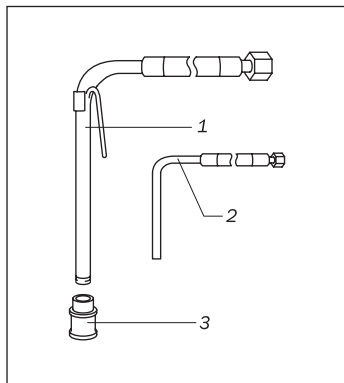


Рис. 8.5.1.

| поз. № | Код заказа | Описание             | кол-во |
|--------|------------|----------------------|--------|
| 1      | 45491      | Заборный патрубок    | 1      |
| 2      | 45492      | Перепускной патрубок | 1      |
| 3      | 45493      | Фильтр ЛКМ           | 1      |



**8.6. Емкости для ЛКМ:**  
**6 л (арт. 45191),**  
**25 л (арт. 45192)\*,**  
**40 л (арт. 45193)\* (\*только для аппаратов**  
**DMX 1100 и DMX 2200.**

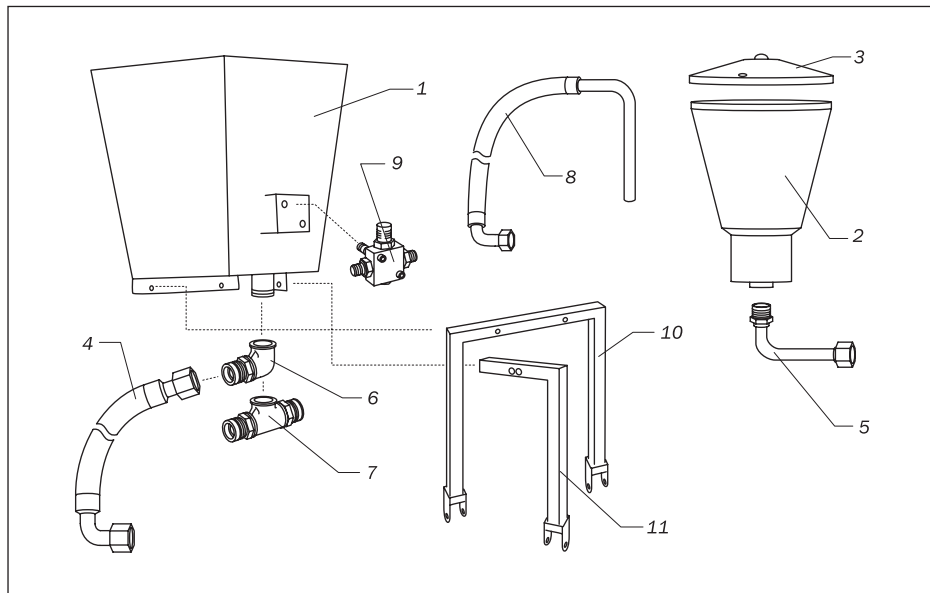


Рис. 8.6.1.

| поз. № | Код заказа | Описание                               | кол-во |
|--------|------------|--|--------|
| 1      | 45292      | Емкость для ЛКМ, 25 л                  | 1      |
| 1      | 45293      | Емкость для ЛКМ, 40 л                  | 1      |
| 2      | 45291      | Емкость для ЛКМ, 6 л                   | 1      |
| 3      | 45290      | Крышка емкости 6 л                     | 1      |
| 4      | 45294      | Заборный рукав для емкостей 25 л, 40 л | 1      |
| 5      | 45295      | Отвод для емкости 6 л                  | 1      |
| 6      | 45296      | Отвод                                  | 1      |
| 7      | 45297      | Тройник (для DMX-2200DH)               | 1      |
| 8      | 45298      | Перепускной рукав                      | 1      |
| 9      | 45299      | Смеситель перепускной (для DMX-2200DH) | 1      |
| 10     | 45280      | Кронштейн                              | 1      |
| 11     | 45281      | Кронштейн                              | 1      |

## 8.7. Схема электрическая принципиальная аппаратов DMX-750-220 (Арт. 45900), DMX-1500-220 (Арт. 45000), DMX-2200-220 (Арт. 45200), DMX-2200DH-220 (Арт. 45400).

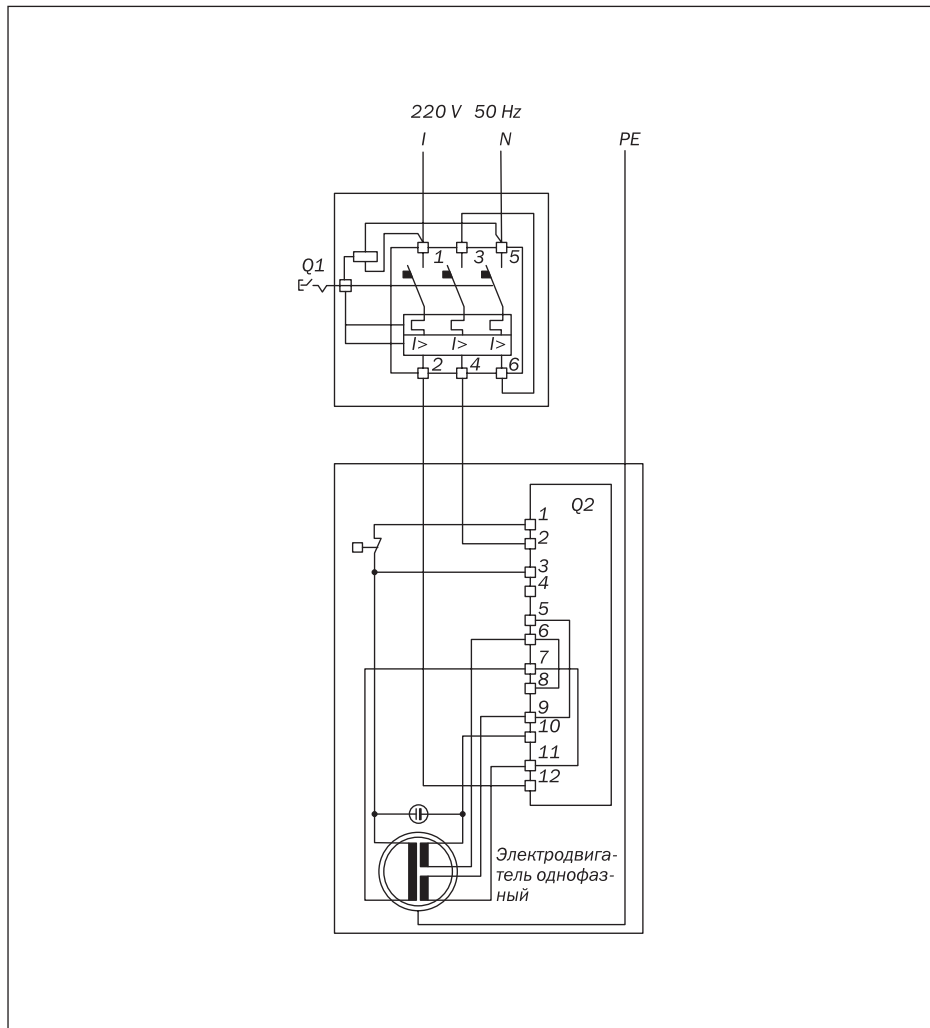


Рис. 8.7.1.

## 8.8. Схема электрическая принципиальная аппаратов DMX-1500-380 (Арт. 45100), DMX-2200-380 (Арт. 45300), DMX-2200DH-380 (Арт. 45500).

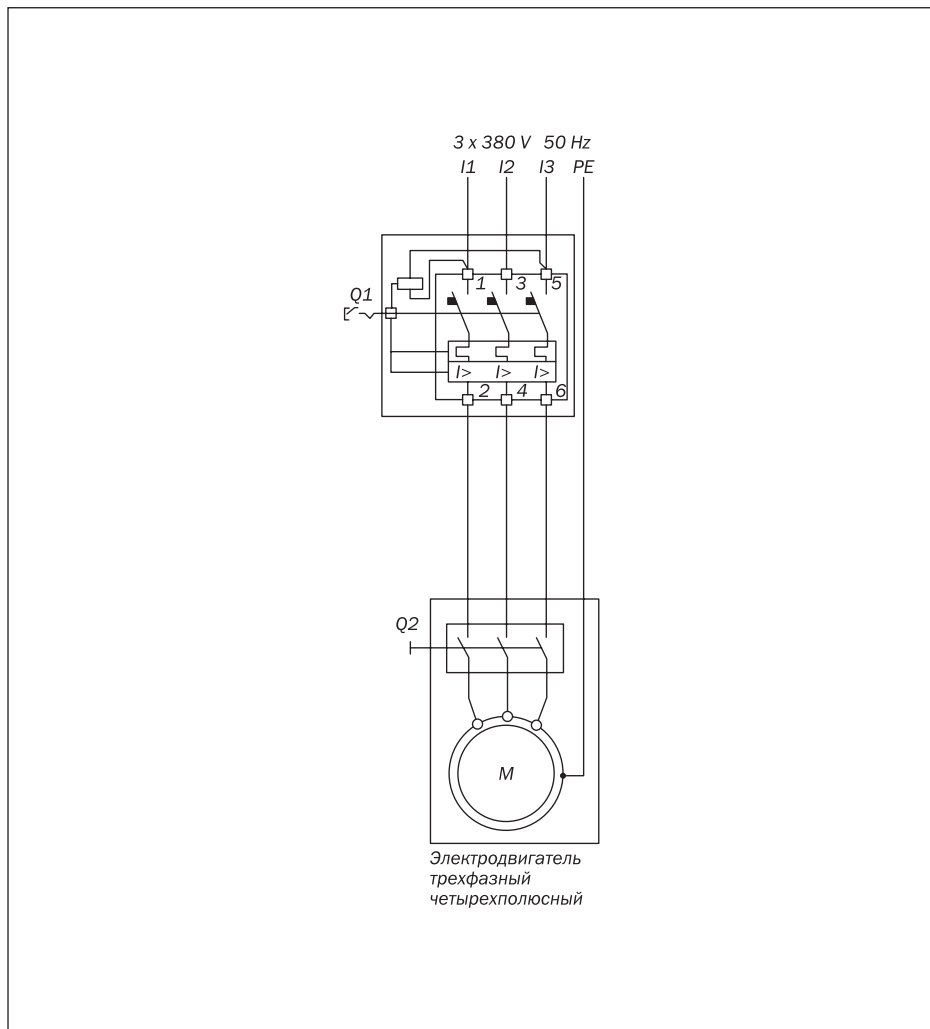


Рис. 8.81.

## 9. Ремонтные комплекты для окрасочного аппарата.

По мере износа замене подлежат:

| Код заказа | Описание   | кол-во | Для DMX                         |
|------------|--|--------|---------------------------------|
| 45092      | Заборный клапан в сборе  | 1      | DMX-750<br>DMX-1500<br>DMX-2200 |
| 45092      | Заборный клапан в сборе  | 2      | DMX-2200DH                      |
| 45091      | Регулятор давления в сборе, с выставленным фиксированным давлением | 1      | DMX-750<br>DMX-1500<br>DMX-2200 |
| 45091      | Регулятор давления в сборе, с выставленным фиксированным давлением | 2      | DMX-2200DH                      |
| 45093      | Перепускной клапан   | 1      | DMX-750<br>DMX-1500<br>DMX-2200 |
| 45093      | Перепускной клапан   | 2      | DMX-2200DH                      |
| 45924      | Мембрана   | 1      | DMX-750                         |
| 45046      | Мембрана   | 1      | DMX-1500                        |
| 45244      | Мембрана   | 1      | DMX-2200                        |
| 45244      | Мембрана   | 2      | DMX-2200DH                      |

## 10. Гарантийные обязательства и правила гарантийного обслуживания.

Пожалуйста, убедитесь в том, что настоящее гарантийное обязательство заполнено четко, правильно и полностью организацией, продающей Вам нашу продукцию.

1. Продукция CONTRACOR, именуемая далее «оборудование», имеет гарантию на отсутствие дефектов производства, препятствующих нормальной работе оборудования, в течение 12 месяцев. Гарантийный срок отсчитывается от даты приобретения оборудования, проставленной продающей организацией, именуемой далее «продавец», в данном гарантийном обязательстве.

2. Обязанности по настоящей гарантии исполняются продавцом или уполномоченными организациями, список которых можно получить у продавца.

3. Обязанности по выполнению настоящей гарантии ограничиваются ремонтом или заменой детали или части, дефект которой проявился в течение гарантийного периода, без оплаты со стороны покупателя, при соблюдении им правил гарантийного обслуживания. Такой ремонт или замена не служат основанием для продления гарантийного срока на оборудование.

4. Указанный выше гарантийный срок не распространяется на отдельные части или детали в случае, если в руководстве по эксплуатации, прилагаемом к оборудованию отмечено, что на данные детали или части действует особый гарантийный срок.

5. Настоящая гарантия не может быть применена к дефектам, вызванным неправильным использованием или применением не по назначению, ненадлежащим содержанием, падением или ударом, неправильным обслуживанием, повреждением от замерзания или использованием с нарушениями требований инструкции по эксплуатации.

6. Гарантия не распространяется на повреждения электродвигателя, вызванные пропаданием одной из фаз трехфазной сети.

7. В гарантийный ремонт не принимается оборудование, имеющее внешние механические повреждения.

8. Настоящая гарантия не распространяется на расходные материалы и части, срок службы которых зависит от условий эксплуатации: фильтры, рукава резиновые и высокого давления, сопла, пистолеты-распылители, уплотнения, байонетные сцепления, соплодержатели и т.п.

9. Нормальный износ оборудования, вызванный его эксплуатацией с интенсивностью, не соответствующей указанному в инструкции по эксплуатации назначению оборудования, не является гарантийным случаем.

10. Повреждения, возникшие в результате применения приспособлений, принадлежностей или расходных материалов иных, чем предлагаются поставщиком, а также в случае внесения самовольных изменений в конструкцию оборудования или производства самостоятельного ремонта, не могут рассматриваться как гарантийный случай.

11. Доставка оборудования для проведения гарантийного ремонта, а также выезд специалиста к месту ремонта — за счет покупателя.

12. Настоящая гарантия выдается представителю организации, которая приобрела оборудование, и не может быть передана другому лицу или организации.

13. Продавец снимает с себя ответственность за возможный вред, прямо или косвенно нанесенный оборудованием людям или имуществу, в случае если это произошло в результате несоблюдения правил эксплуатации, умышленных или неосторожных действий покупателя или третьих лиц.

14. Продавец ни при каких обстоятельствах не несет ответственности за любые побочные, косвенные, особые, не прямые, штрафные или дисциплинарные виды ущерба или за потерю прибыли вследствие нарушения условий настоящей гарантии или иных обстоятельств.

|        |                |
|--------|----------------|
| Модель | Серийный номер |
|--------|----------------|

|  |              |                                    |
|--|--------------|------------------------------------|
| Название и юридический адрес продающей организации |              | Место печати продающей организации |
| _____  |              |                                    |
| _____  |              |                                    |
| Продавец (Ф.И.О., подпись)                         | Дата продажи |                                    |

|   |
|---|
| С условиями гарантии ознакомлен. Изделие на комплектность, работоспособность, отсутствие механических повреждений проверено.<br>Покупатель (наименование организации, Ф.И.О., подпись): |
|---|



